

CREATION :

08/10/2012

PAGE

COUNTRY

EDITION :

08/10/2012

1/6

BR

Produto : LN4501B1;LN4501B2

**Itens utilizados :**

<b>Código</b>	<b>Quant.</b>	<b>Descrição</b>
E994	1	CORPO
E995	1	FUNDO
E996	1	COPO COMPLETO
D375	1	ENGATE LN3X-LN7X
E997	1	COPINHO DA TAMPA
E998	1	TAMPA DO COPO
E999	1	PAINEL
F000	1	MOLDURA DO PAINEL
F001	1	INTERRUPTOR
5894	6	AMORTECEDOR MENOR
D199	1	CORDÃO C/ PLUGUE C/ TERMINAIS
D200	1	CORDÃO C/ PLUGUE C/ TERMINAIS
6636	4	PÉ
C819	1	FILTRO

**CREATION :** 08/10/2012

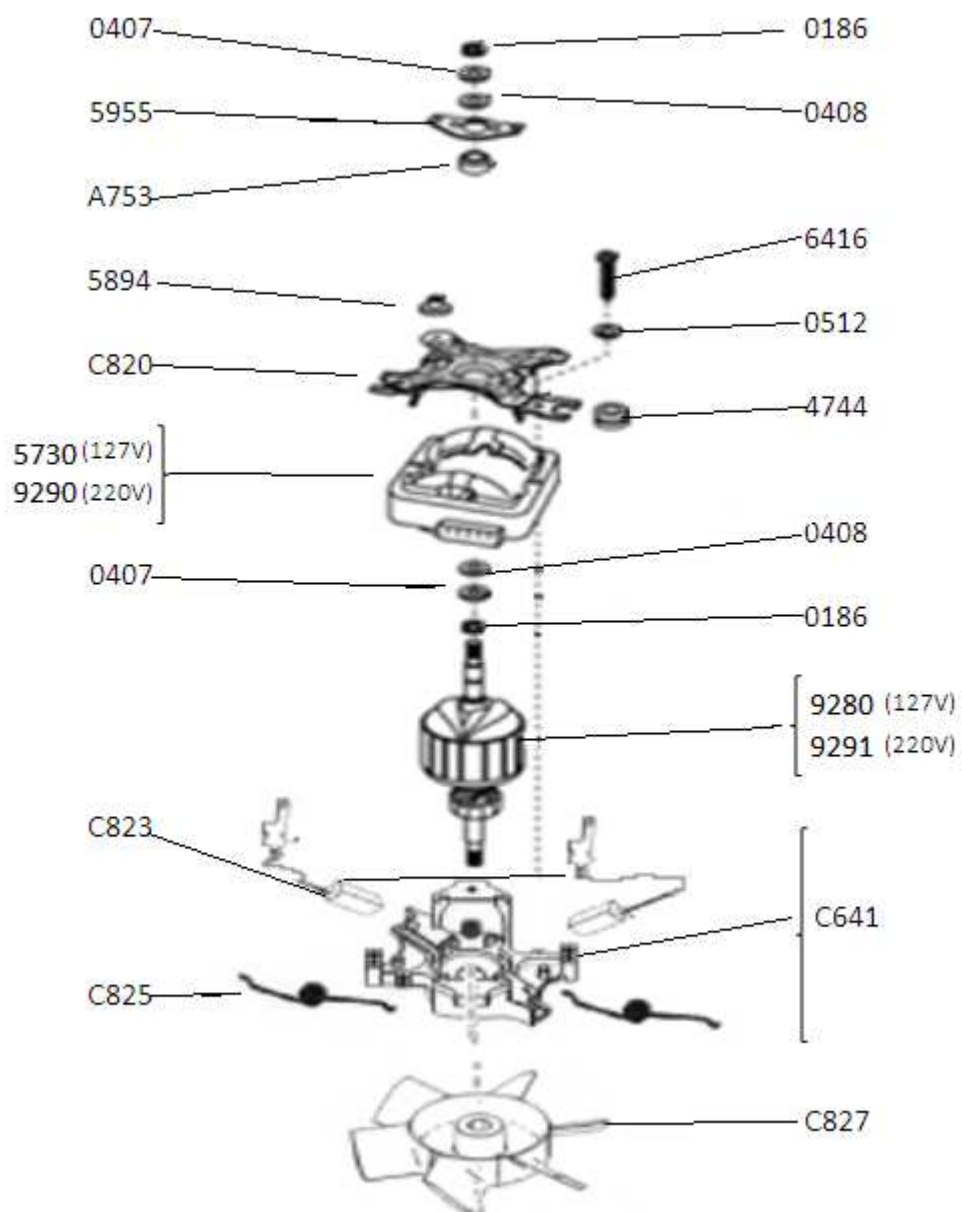
**PAGE**

**COUNTRY**

**EDITION :** 08/10/2012

**2/6**

**BR**



CREATION :

08/10/2012

PAGE

COUNTRY

EDITION :

08/10/2012

3/6

BR

Produto : LN4501B1;LN4501B2

Itens utilizados :

<b>Código</b>	<b>Quantidade</b>	<b>Descrição</b>
0186	2	ANEL ELÁSTICO
0407	2	ARRUELA LISA AÇO
0408	2	ARRUELA CELERON
5955	1	MOLA MANCAL
A753	1	MANCAL
5894	6	AMORTECEDOR MENOR
6416	2	PARAFUSO(FIXA PAC.EMAT./LATERAL)
C820	1	LATERAL FRONTAL
0512	2	ARRUELA DE PRESSÃO
5730	1	ESTATOR 127V
9290	1	ESTATOR 220V
9280	1	ROTOR COMPLETO 127V
9191	1	ROTOR COMPLETO 220V
C823	2	ESCOVA COM CORDOALHA E TERMINAL
C641	1	LATERAL TRASEIRO COMPLETO
C825	2	MOLA DA ESCOVA
C827	1	VENTOINHA MOTOR

**CREATION :** 08/10/2012

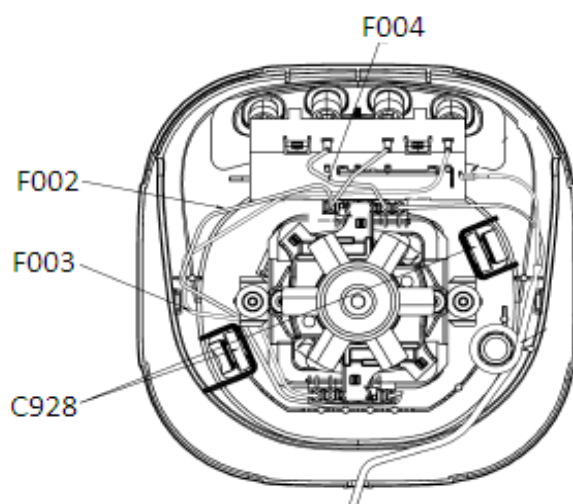
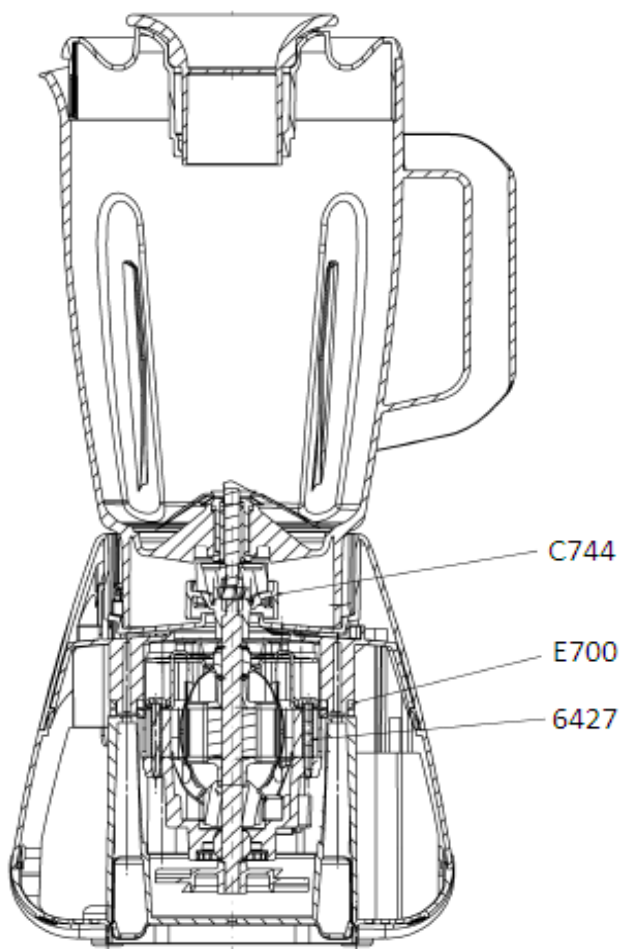
**PAGE**

**COUNTRY**

**EDITION :** 08/10/2012

**4/6**

**BR**



CREATION :

08/10/2012

PAGE

COUNTRY

EDITION :

08/10/2012

**5/6**

**BR**

Produto : LN4501B1;LN4501B2

**Itens utilizados :**

<b>Código</b>	<b>Quant.</b>	<b>Descrição</b>
C928	2	TRAVA DO COPO
C744	1	CORPO DE ARRASTE COM PORCA
E700	2	AMORTECEDOR
6427	2	PARAFUSO (fixa fundo/motor/corpo)
F002	1	CABO COM TERMINAL
F003	1	CABO COM TERMINAL
F004	1	CABO COM TERMINAL

<b>Diversos</b>		
<b>Código</b>	<b>Quant.</b>	<b>Descrição</b>
E987	1	ETIQUETA DADOS DE PLACA 127V
E988	1	ETIQUETA DADOS DE PLACA 220V
E989	1	ETIQUETA PROMOCIONAL -220V
E990	1	ETIQUETA SELO RUÍDO - 127V
E991	1	ETIQUETA SELO RUÍDO - 220V
E992	1	CAIXA PROMOCIONAL
E993	1	FOLHETO DE GARANTIA/INSTRUÇÃO
5690	1	SACO PLÁSTICO (para o copo)

**CREATION :** 08/10/2012

**PAGE**

**COUNTRY**

**EDITION :** 08/10/2012

**6/6**

**BR**