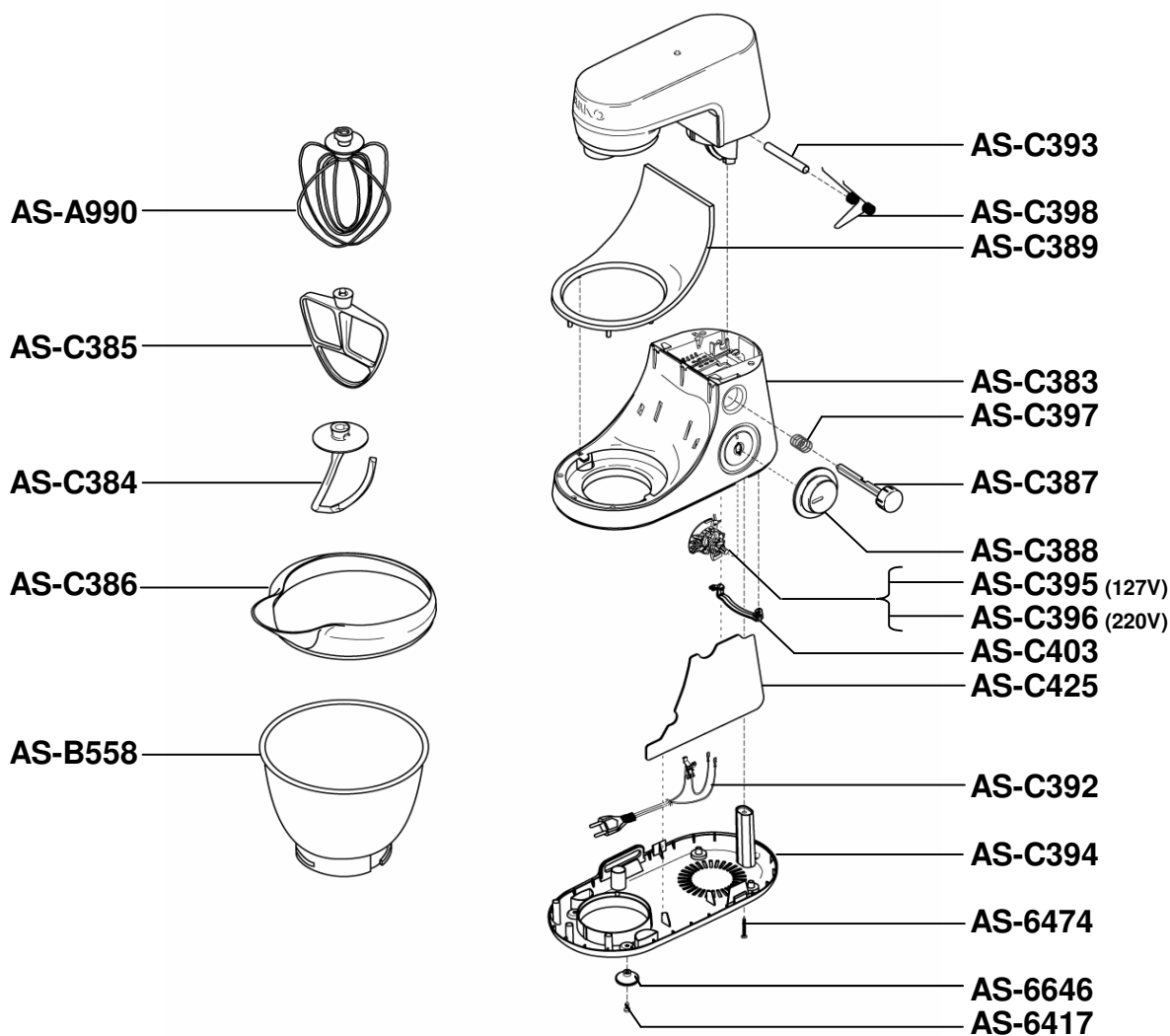


# ARNO

## BATEDEIRA PLANETÁRIA DELUXE – SX80

SX800011 / SX800012



III - 509

CREATION :	25/09/2008	PAGE	COUNTRY	FAMILY
EDITION :	25/09/2008	1/6	BR	III

Produto : SX80 (SX800011 / SX800012)

Itens utilizados :

<i>Referência</i>	<i>Qtde.</i>	<i>Descrição</i>
AS-6417	8	PARAF.FLANG.MOTOR/CHASSI
AS-6474	8	PARAF.CHASSI/SUP.REDUT.-FUNDO/BASE
AS-6646	4	PÉ BRANCO TIPO VENTOSA
AS-A990	1	BATEDOR LEVE
AS-B558	1	TIGELA
AS-C383	1	BASE
AS-C384	1	BATEDOR EXTRA PESADO
AS-C385	1	BATEDOR PESADO
AS-C386	1	BOCAL ALIMENTADOR CRISTAL
AS-C387	1	BOTÃO C/HASTE
AS-C388	1	BOTÃO VELOC.COMPLETO
AS-C389	1	CAPA DA BASE
AS-C392	1	CORDÃO C/PLUG E INTER.SEGUR.
AS-C393	1	EIXO
AS-C394	1	FUNDO
AS-C395	1	INTERRUPTOR 127V
AS-C396	1	INTERRUPTOR 220V
AS-C397	1	MOLA DA HASTE
AS-C398	1	MOLA DO EIXO
AS-C403	1	TRAVA
AS-C425	1	DEFLETOR

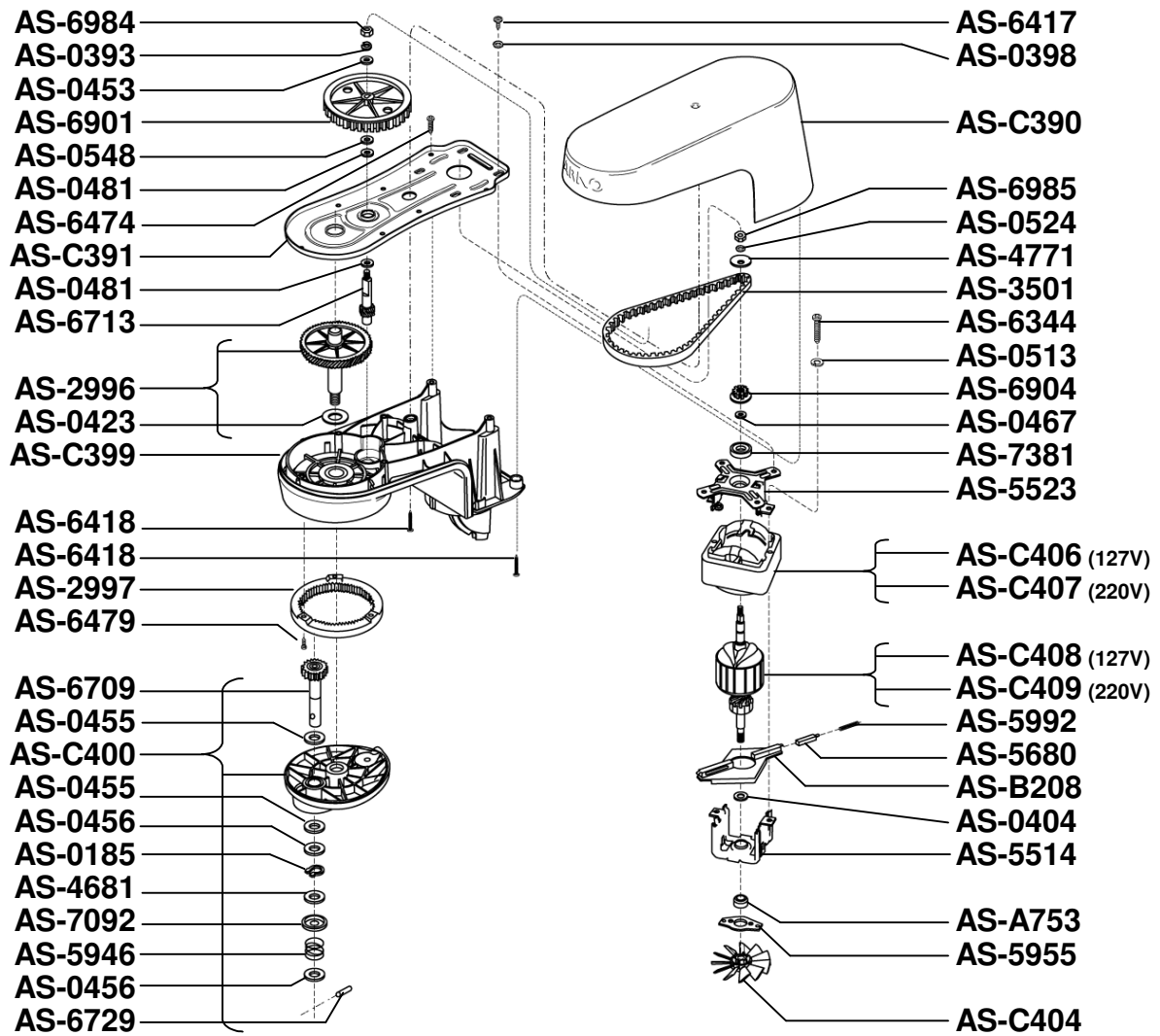
*III – 510*

<b>CREATION :</b>	<b>25/09/2008</b>	<b>PAGE</b>	<b>COUNTRY</b>	<b>FAMILY</b>
<b>EDITION :</b>	<b>25/09/2008</b>	<b>2/6</b>	<b>BR</b>	<b>III</b>

# ARNO

## BATEDEIRA PLANETÁRIA DELUXE – SX80

SX800011 / SX800012



III - 511

CREATION :	25/09/2008	PAGE	COUNTRY	FAMILY
EDITION :	25/09/2008	<b>3/6</b>	<b>BR</b>	<b>III</b>

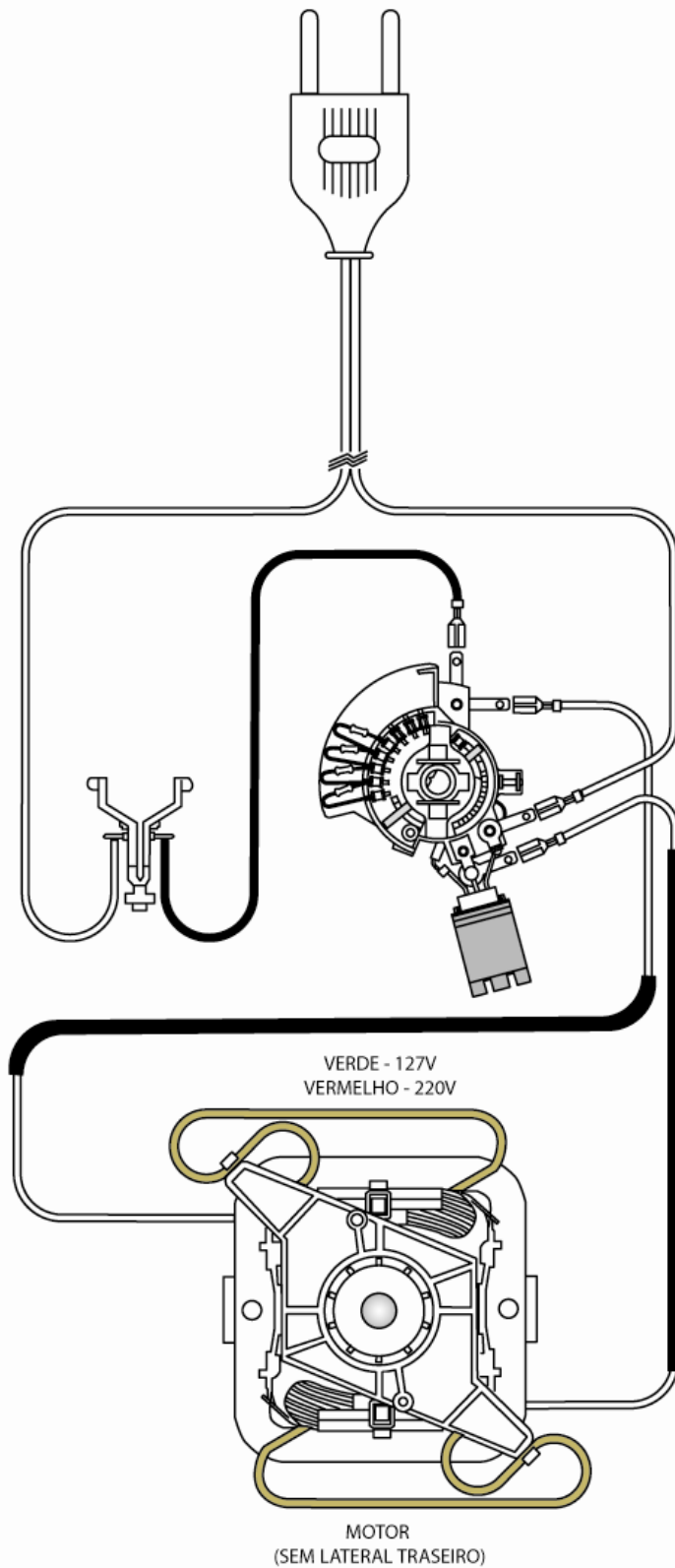
Produto : SX80 (SX800011 / SX800012)

Itens utilizados :

<b>Referência</b>	<b>Qtde.</b>	<b>Descrição</b>
AS-0185	1	ANEL RETENÇÃO DO PINHÃO SATÉLITE
AS-0393	1	ARRUELA PRES.POL.MAIOR
AS-0398	4	ARRUELA DENT.MOTOR/SUP.RED.
AS-0404	1	ARRUELA CELERON(EIXO ROTOR)
AS-0423	1	ARRUELA CELERON COROA REDUTORA
AS-0453	1	ARRUELA AÇO POLIA MAIOR (SUPER.)
AS-0455	1	ARRUELA CELERON DO PINHÃO SATEL.
AS-0456	1	ARRUELA AÇO DO PINHÃO SATÉLITE
AS-0467	2	ARRUELA REG.POLIA MENOR
AS-0481	6	ARRUELA AÇO DO PINHÃO
AS-0513	2	ARRUELA PRESSÃO FIX.LATERAIS
AS-0524	1	ARRUELA DENTADA
AS-0548	1	ARRUELA POLIA MAIOR
AS-2996	1	COROA REDUTORA
AS-2997	1	COROA PLANETARIA
AS-3501	1	CORREIA SINCRONIZADORA
AS-4681	1	FELTRO DO PRATO
AS-4771	1	FLANGE POLIA MENOR
AS-5514	1	LATERAL TRASEIRO
AS-5523	1	LATERAL FRONTAL
AS-5680	2	ESCOVA CARVÃO
AS-5946	1	MOLA DO PINHÃO SATÉLITE
AS-5955	1	MOLA MANCAL
AS-5992	2	MOLA DA ESCOVA CARVÃO
AS-6344	2	PARAF.FIX.LATERAIS
AS-6417	8	PARAF.FLANG.MOTOR/CHASSI
AS-6418	3	PARAF.CAPA/SUP.REDUTOR
AS-6474	8	PARAF.CHASSI/SUP.REDUT.-FUNDO/BASE
AS-6479	3	PARAF.FIX.COROA PLANETARIA
AS-6709	1	PINHÃO SATÉLITE (COROA PLANET.)
AS-6713	1	PINHÃO
AS-6729	1	PINO DE ENGATE PINHÃO SATÉLITE
AS-6901	1	POLIA MAIOR
AS-6904	1	POLIA MENOR
AS-6984	1	PORCA SEXT.POLIA MAIOR
AS-6985	1	PORCA FIX.POLIA MENOR (ESQUERDA)
AS-7092	1	PRATO DO PINHÃO SATÉLITE
AS-7381	1	ROLAMENTO
AS-A753	1	MANCAL
AS-B208	1	PLACA PORTA ESCOVA
AS-C390	1	CAPA DO REDUTOR
AS-C391	1	CHASSI
AS-C399	1	SUPORTE DO REDUTOR
AS-C400	1	SUPORTE PLANETÁRIO C/PINHÃO
AS-C404	1	VENTOINHA
AS-C405	1	CAIXA PROM.C/CALÇOS
AS-C406	1	ESTATOR 127V
AS-C407	1	ESTATOR 220V
AS-C408	1	ROTOR 127V
AS-C409	1	ROTOR 220V

III - 512

<b>CREATION :</b>	<b>25/09/2008</b>	<b>PAGE</b>	<b>COUNTRY</b>	<b>FAMILY</b>
<b>EDITION :</b>	<b>25/09/2008</b>	<b>4/6</b>	<b>BR</b>	<b>III</b>



**III - 513**

<b>CREATION :</b>	<b>25/09/2008</b>	<b>PAGE</b>	<b>COUNTRY</b>	<b>FAMILY</b>
<b>EDITION :</b>	<b>25/09/2008</b>	<b>5/6</b>	<b>BR</b>	<b>III</b>

# 1 - ESPECIFICAÇÕES PRINCIPAIS

## 1.1. Características Elétricas

As características elétricas deste aparelho ainda não estão especificadas. Futuramente reeditaremos esta folha com as informações completas e com uma nova data.

*III – 514*

CREATION :	25/09/2008	PAGE	COUNTRY	FAMILY
EDITION :	25/09/2008	<b>6/6</b>	<b>BR</b>	<b>III</b>